

**OLYMPUS**<sup>®</sup>

Your Vision, Our Future

生物显微镜

**CX23**

教学实验的可靠助手

**NEW**



# 灵活易用的设计与杰出的光学性能完美结合



人体工程学握把

- 人机工程学设计的握柄使得从高处取下显微镜时更加方便
- 握柄的颜色标明出显微镜可以握持的部位。
- 平滑圆润的设计避免了任何锋利的边缘。
- 作为教室里较轻的显微镜之一，总重仅约为5.9公斤。

## 方便提起

1



镜臂间的角度便于搬运



人机工程学握柄可轻松握持

- 镜臂之间有着特殊的角度，在搬运时会更加便利舒适。
- 目镜可以固定在适当的位置，以免在搬运过程中损坏或遗失。
- 无支架式的载物台更加舒适和耐用。

## 可携带

2



可固定目镜



无支架载物台

- 观察筒的位置可以使用锁钉固定。
- 瞳距可在48mm到78mm的范围内调节，不同使用者都可以获得舒适的姿势。
- 可调的眼点高度为不同的使用者提供了更加舒适的使用体验。
- 左右目镜的屈光度可单独调节，每只眼睛都可以观察到良好的效果。

## 预备

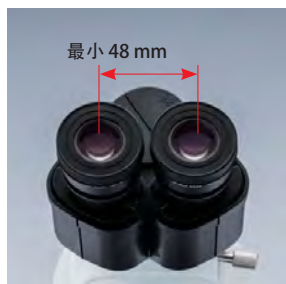
3



方便易用电源槽



用于固定观察筒位置的锁钉



瞳距调节



眼点高度调节

## 使用过程中的每个环节都可轻松操作



### 放置标本

4

- 内向旋转的物镜转盘使得载物台上方拥有更多的空间，无论是放置或更换标本，还是为油浸物镜加油都非常方便。
- 长工作距离设计的物镜有效的保护了标本。
- 同轴设计的调焦旋钮可以准确的进行粗/微调焦。左右两侧都可以操作旋钮，快速对焦。
- 扭矩释放功能的设计，避免了用力过度对调焦旋钮载物台旋钮造成损坏。



向内旋转的物镜转盘

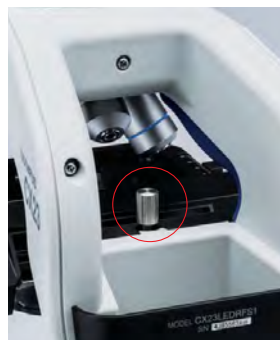


同轴调焦旋钮

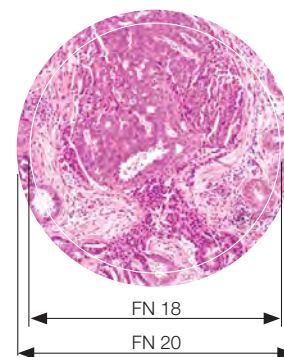
### 观察

5

- 调焦锁钉可避免损伤物镜和标本。
- 视场数 (FN) 达到20，提供了更大的观察范围。
- 标配了平场消色差物镜，整个视野下的图像均展现出优质的平场性。
- LED光源能耗低，使用寿命长达20,000小时。独特的蓝光减弱设计使HE染色标本色调更加鲜艳自然。



调焦锁钉



宽视野设计

### 存放

6

- 背部设有收纳箱，可以方便地装载电源线。
- 专用的收纳木箱可供选择。
- 内置的锁槽可配合防盗锁使用。



电线收纳箱



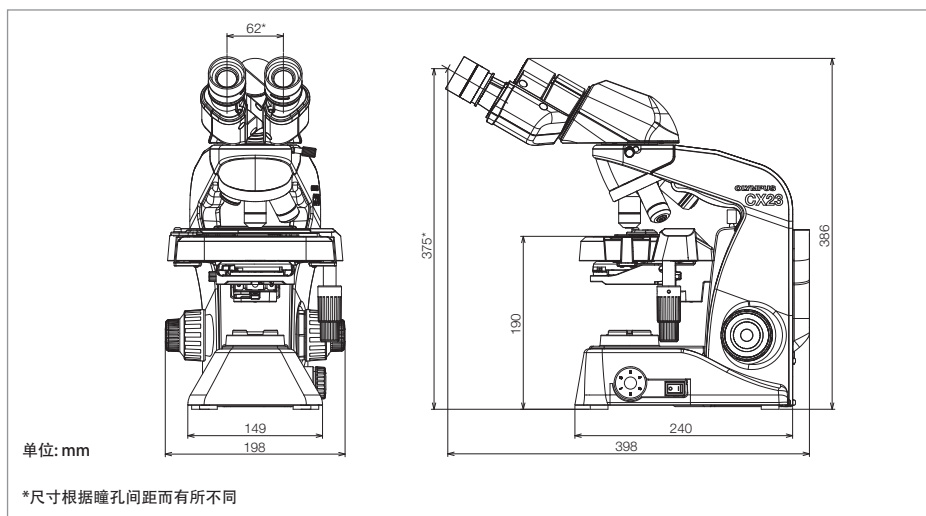
内置安全锁槽

## CX23 技术参数

型号	CX23LEDRF (S1/S2)	CX23RTFS2	
镜体	铝合金金属机身, 带保护壳		
光学系统	无限远光学系统		
照明系统	内置透射光照明系统 LED光源: 0.5 W		
调焦机构	载物台高度移动对焦 (粗调焦行程: 15mm), 粗调焦限位, 粗调焦旋钮扭力矩方式调节, 微调焦旋钮 (最小调节距离: 2.5um)		
物镜转盘	固定式向内倾斜四孔物镜转盘		
载物台	钢丝传动机械载物台 移动范围: 76mm (X) x 30mm (Y), 标本夹, 标本定位尺		
观察筒	类型	双目, 防霉处理	三目, 防霉处理
	目镜(防霉处理)	10X 视场数(FN): 20	15X 目镜 (FN): 12 (可选)
	观察筒倾角	30°	
	光路选择器	无	目镜/相机端口 = 100/0 或 0/100
	瞳距调节范围	48 - 75 mm	
眼点调节	370.0 - 432.9 mm		
聚光镜	阿贝聚光镜NA 1.25, 内置孔径光阑		
物镜	平常消色差物镜, 防霉处理		
	4X	NA 0.1	W.D. 27.8 mm
	10X	NA 0.25	W.D. 8.0 mm
	20X	NA 0.4	W.D. 2.5 mm (可选)
	40X	NA 0.65	W.D. 0.6 mm
	100Xoil	NA 1.25	W.D. 0.13 mm (CX23LEDRFS1内置, CX23LEDRFS2/RTFS2可选)
可选配件	反射镜 (CH20-MM), 目镜测微尺, 防尘罩, 暗场环 CH2-DS+CH2-FH), 视场光阑(CX23-FS)*, 专用木箱 (CH20-WB2)	反光镜 (CH20-MM), 目镜测微尺, 防尘罩, 暗场环(CH2-DS)	
外形尺寸 (W × D × H)	198 mm × 398 mm × 386 mm	198 mm × 398 mm × 430 mm	
重量	约 5.9 kg	约6.5 kg	
额定电压/电流	AC 100 - 240 V 50/60 Hz 0.4 A		
耗电量	少于 2 W		

\*CX23-FS 包含在CX23RTFS2标准配置中

## 尺寸



专用木箱 (可选)



## 上海普赫光电科技有限公司

网站: [www.pooher.cn](http://www.pooher.cn)

邮箱: [info@pooher.com](mailto:info@pooher.com)

电话: 021-51602084

地址: 上海市闵行区莘福路388号1幢908A